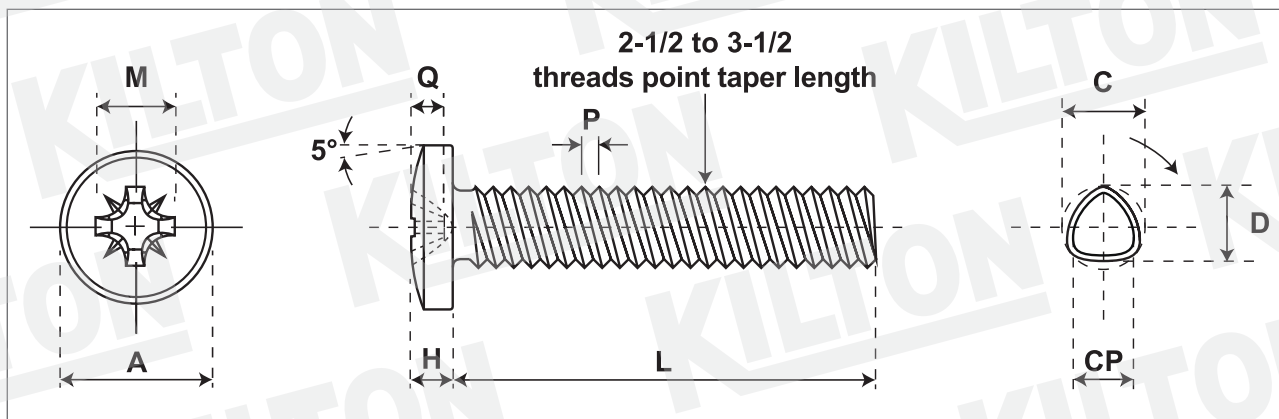


VITI TRILOBATE TESTA CILINDRICA CROCE POZI

TRILOBULAR POZI PAN HEAD THREAD FORMING SCREWS

ART. 440PZ



Quantità - Quantity

Materiale - Material

Lunghezza Ribattino - Shank length

Lunghezza Vite - Screw length

Durezza superficiale - Surface hardness

Durezza a cuore - Core hardness

Testa Rif. - Head according to Uni/Din

Filetto Rif. - Thread according to Uni/Din

Trattamento superficiale - Surface treatment

1018 - 1022

Hv Min. 450

Hv 270 - 390

Uni 8112 Din 7500 C

Din 7500

| SIZE | A | | H | | Q | | M | CP max | C | | D | | P | | | Case Depht mm. | Torsion min. Kg./cm. |
|-------|-------|-------|------|------|------|------|-------|-----------|-------|-------|------|------|------|--|--|-------------------|-------------------------|
| | min | max | min | max | min | max | | | min | max | min | max | | | | | |
| M 2 | 3,70 | 4,00 | 1,48 | 1,72 | 1,10 | 1,40 | 2,50 | 1,67 | 1,98 | 2,06 | 1,88 | 1,98 | 0,40 | | | 0,04-0,12 | 5 |
| M 2,5 | 4,70 | 5,00 | 1,88 | 2,12 | 1,30 | 1,60 | 2,70 | 2,13 | 2,48 | 2,56 | 2,38 | 2,48 | 0,45 | | | 0,04-0,12 | 10 |
| M 3 | 5,70 | 6,00 | 2,28 | 2,52 | 1,70 | 2,00 | 3,10 | 2,58 | 2,98 | 3,06 | 2,87 | 2,97 | 0,50 | | | 0,05-0,18 | 15 |
| M 3,5 | 6,64 | 7,00 | 2,58 | 2,82 | 1,74 | 2,24 | 4,20 | 2,99 | 3,48 | 3,56 | 3,35 | 3,46 | 0,60 | | | 0,05-0,18 | 23 |
| M 4 | 7,64 | 8,00 | 2,95 | 3,25 | 2,04 | 2,54 | 4,60 | 3,40 | 3,98 | 4,06 | 3,84 | 3,94 | 0,70 | | | 0,10-0,25 | 34 |
| M 5 | 9,64 | 10,00 | 3,65 | 3,95 | 2,77 | 3,27 | 5,30 | 4,31 | 5,00 | 5,09 | 4,82 | 4,94 | 0,80 | | | 0,10-0,25 | 72 |
| M 6 | 11,57 | 12,00 | 4,45 | 4,75 | 3,03 | 3,53 | 6,80 | 5,12 | 6,00 | 6,10 | 5,79 | 5,94 | 1,00 | | | 0,15-0,28 | 122 |
| M 8 | 15,57 | 16,00 | 5,85 | 6,15 | 4,18 | 4,68 | 9,00 | 6,91 | 8,00 | 8,13 | 7,76 | 7,94 | 1,25 | | | 0,15-0,28 | 295 |
| M 10 | 19,48 | 20,00 | 7,32 | 7,68 | 5,38 | 5,88 | 10,20 | 8,69 | 10,00 | 10,15 | 9,73 | 9,94 | 1,50 | | | 0,15-0,28 | 601 |

Lunghezza nominale/Nominal length: L: fino a/up to 10 mm +/- 0,30 da/from 10 mm a/to 20 mm +/- 0,35 da/from 20 mm a/to 30 mm +/- 0,42 da/from 30 mm a/to 50 mm +/- 0,50 da/from 50 mm a/to 80 mm +/- 0,60

Disegno/Drawing:

KLT-B1-0371/1 ART.450

Cod. cliente/Client code:

Confezione/Packing:

Note:

KILTON
PRODUZIONE VITERIE