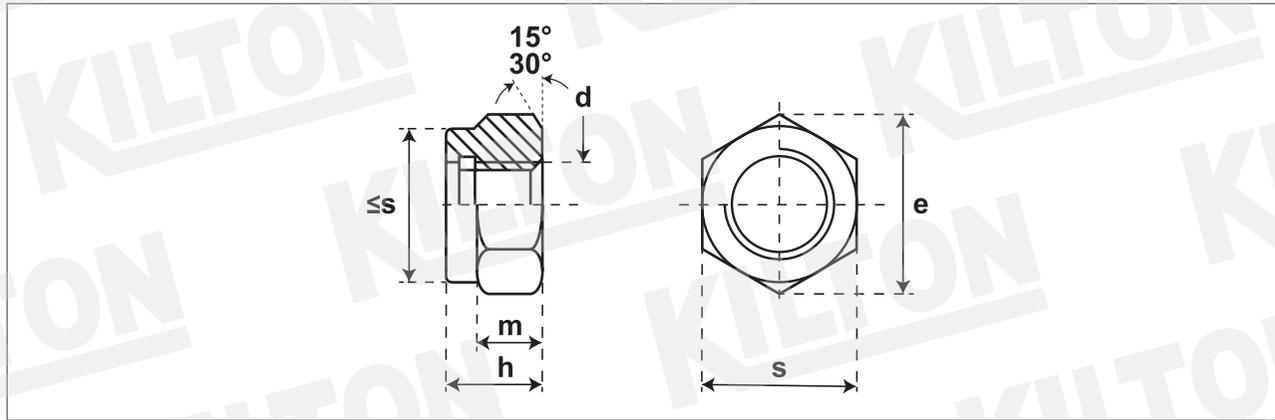


# DADI ESAGONALI CON CAPPuccio IN NYLON NERO DIN 986

## HEXAGONAL NUTS WITH BLACK NYLON CAP DIN 986

**ART. 610**



**Quantità - Quantity**

**Materiale - Material**

Acciaio - Steel CL.8 (6S)

**Lunghezza Ribattino - Shank length**

**Lunghezza Vite - Screw length**

**Durezza superficie - Surface hardness**

**Durezza Rockwell - Core Rockwell**

**Testa Rif. - Head according to Uni/Din**

Din 986

**Filetto Rif. - Thread according to Uni/Din**

**Trattamento superficie - Surface treatment**

d	passo grosso	h nom.	h1 nom.	m min.	s max = nom.	e min.								
M4	0,70	5,6	9,6	2,9	7	7,66								
M5	0,80	6	10,5	4,4	8	8,79								
M6	1,00	7,5	12	4,9	10	11,05								
M8	1,25	8,9	14	5,44	13	14,38								
M10	1,75	10,5	18,1	8,04	16	17,77								
M12	1,75	13,5	22,5	10,37	18	20,03								
M14	2,00	15,5	26,4	12,1	21	23,35								
M16	2,00	16,5	27,5	14,1	24	26,75								
M20	2,50	21	35	16,9	30	32,95								

**Disegno/Drawing:**

KLT-A1-0120/1 ART.610

**Cod. cliente/Client code:**

**Confezione/Packing:**

Box

**Note:**

**KILTON**  
PRODUZIONE VITERIE