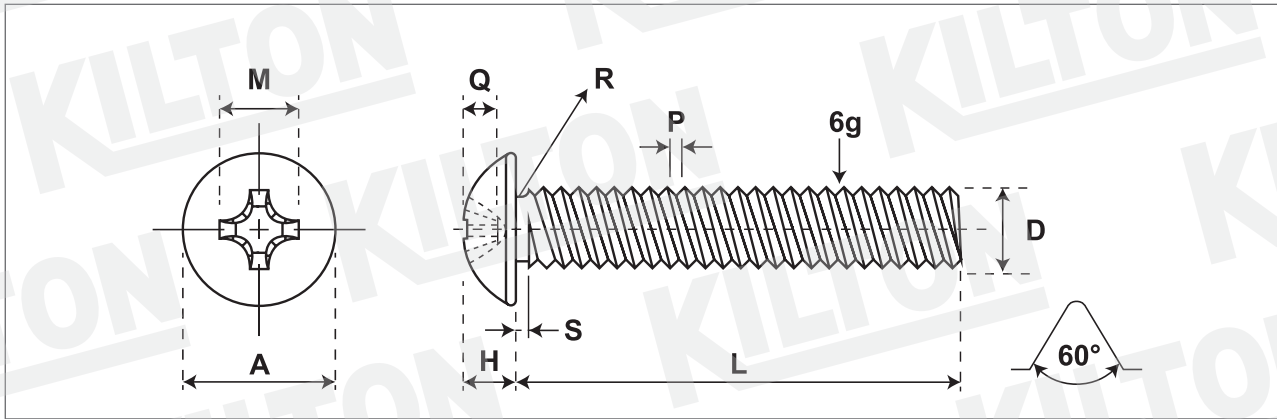


# VITI METRICHE TESTA MEZZA TONDA CROCE PHILIPS

PHILIPS TRUSS HEAD MACHINE SCREWS

ART. IN314



Quantità - Quantity

Materiale - Material

INOX 304CU

Lunghezza Ribattino - Shank length

Lunghezza Vite - Screw length

Durezza superficie - Surface hardness

Durezza a cuore - Core hardness

Testa Rif. - Head according to Uni/Din

Filetto Rif. - Thread according to Uni/Din

Din 13 6g

Trattamento superficie - Surface treatment

Brillantate

SIZE	A		H		Q		Croce n°	M	R max	S max	D		P				
	min	max	min	max	min	max					min	max					
M 3	5,80	6,20	1,35	1,65	1,12	1,58	1	2,77	0,50	1,00	2,87	2,98	0,50				
M 4	8,80	9,20	2,30	2,70	1,60	2,23	2	4,32	0,50	1,40	3,84	3,98	0,70				
M 5	9,80	10,20	2,80	3,20	2,00	2,64	2	4,70	0,60	1,60	4,83	4,98	0,80				
M 6	11,80	12,20	3,15	3,45	2,18	2,62	3	6,22	0,80	2,00	5,79	5,97	1,00				
M 8	13,80	14,20	3,45	3,75	2,56	3,20	3	6,60	1,00	2,50	7,76	7,97	1,25				

**Lunghezza nominale/Nominal length:** L: da/ from 4 mm a/ to 7 mm +/- 0,25, da/ from 8 mm a/ to 11 mm +/- 0,30 da/ from 12 mm a/ to 19 mm +/- 0,35 da/ from 20 mm a/ to 34 mm +/- 0,40 da/ from 35 mm a/ to 54 mm +/- 0,50 oltre/ over 55 mm incl. +/- 1,00

Disegno/Drawing:

KLT-A1-015/1 ART.IN314

Cod. cliente/Client code:

Confezione/Packing:

Box

Note:

**KILTON**  
PRODUZIONE VITERIE