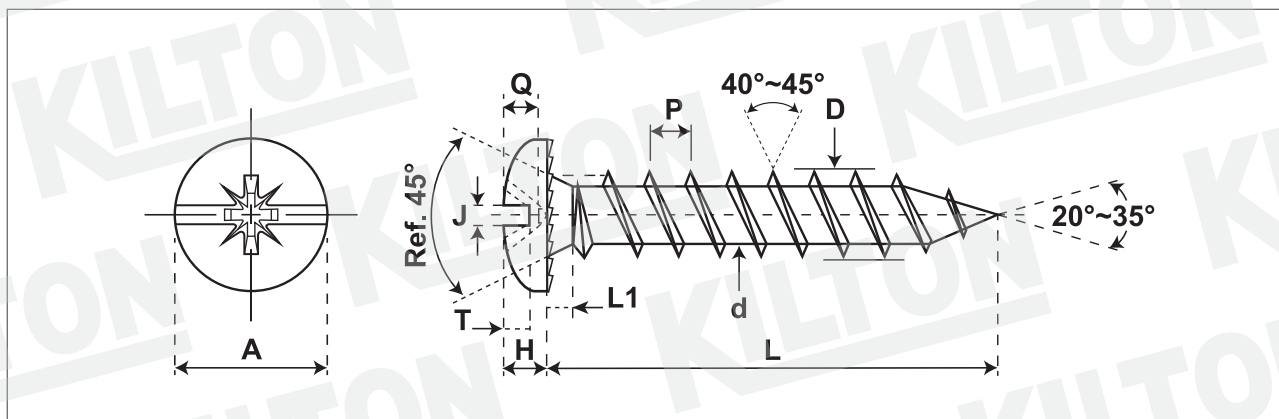


VITI TRUCIOLARI TESTA MEZZA TONDA COMBI DENTELLATE

COMBI TRUSS HEAD CHIPBOARD SCREWS

ART. 114CBD



Quantità - Quantity

Materiale DIA 4,36 - Material DIA 4,36

C1018 - C1022

Lunghezza Ribattino - Shank length

Lunghezza Vite - Screw length

Durezza superficie - Surface hardness

Hv Min. 560

Durezza a cuore - Core hardness

Hv 330 - 420

Testa Rif. - Head according to Uni/Din

Filetto Rif. - Thread according to Uni/Din

Din 7505

Trattamento superficie - Surface treatment

Zincate Cr3

SIZE	A		H		Q		Drive n°	T min	L1 ref.	D		J		d		P	Case Depht mm.	Torsion min. Kg./cm.
	min	max	min	max	min	max				min	max	min	max	min	max			
6	11,80	12,30	3,53	3,83	2,51	2,97	3	1,40	1,80	5,70	6,20	1,40	1,80	3,60	3,80	2,80	0,15-0,28	100

Lunghezza nominale/Nominal length: L: fino a/up to 25 mm incl. +/- 0,90

Disegno/Drawing: KLT-A1-003/1 ART.114CBD

Cod. cliente/Client code: 1242

Confezione/Packing: Industriale

Note:

KILTON
PRODUZIONE VITERIE